

NOUVEAU

TOFFOLO

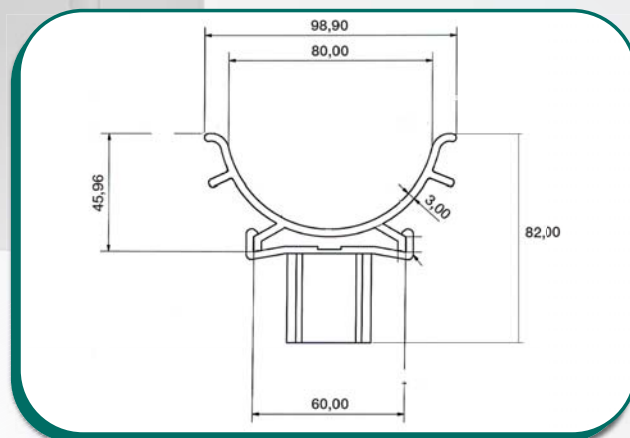


CUNETTE TOFFOLO

- **PROFILÉ EN PVC DESTINÉ À COLLECTER LES EAUX DE RUISSELLEMENT**
- Ailes latérales pour une meilleure liaison avec le béton
- Embase compatible avec le support de pose instantanée, à sec, Toffobase
- Embase large pour une bonne stabilité
- Extrémités supérieures arrondies : raccord parfait au dallage

CARACTÉRISTIQUES :

Référence	Cunette-T
Matière	PVC recyclé de 1 ^{ère} qualité
Dimensions (mm)	Diam int. : 80 Dim hors tout : 99 e : 3 / H : 46
Longueur (m)	3.00
Poids (g/m)	866
Emballage	Palette de 165 barres Soit 495 m linéaires Dim 3.00x1.20x0.47 h m Poids 450 kg
Coloris	Gris



PROPRIÉTÉS MÉCANIQUES :

Densité : 0.85 g/cm³
Module d'élasticité : 2400 Mpa

Degré Vicat : 80°C
Résistance au choc : 20.5 kJ/m²

APPLICATIONS :

Collecte périphérique des eaux d'infiltration et de ruissellement des parking souterrains, niveaux enterrés, tunnels, balcons et terrasses, parkings de centre commerciaux, caves, surfaces industrielles et commerciales.

TOFFOLO MATERIAUX

Quartier Arrauntz • 64480 Ustaritz • Tél. : 05 59 93 26 55 • Fax : 05 59 93 20 18 • www.toffolo.fr • toffolo-materiaux@toffolo.fr