

Cunette Toffolo aluminium



Nouvelle cunette en aluminium naturel, permet une finition soignée pour des aménagements variés.

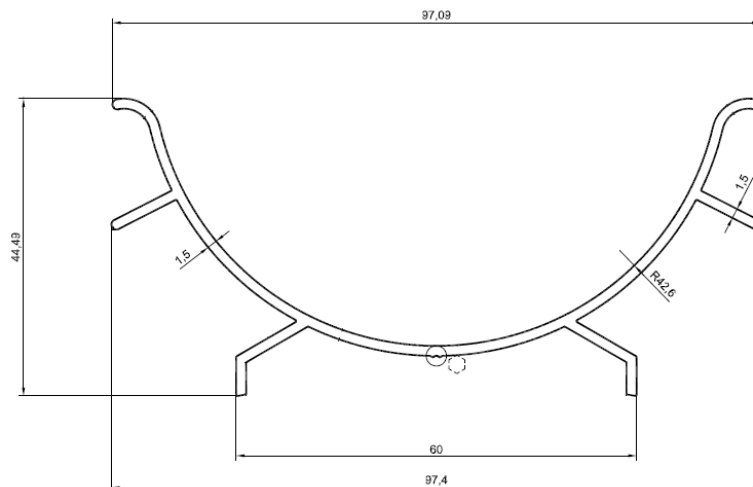
La cunette en version aluminium répond au besoin croissant de produits esthétiques et valorisants. Par exemple dans des aménagements urbains ou sur des quais de transports en commun (métro, train, bus, etc.) où la cunette reste visible.

Elle est compatible avec le support de pose Toffobase 80 pour une pose à sec (sur fer à béton de diamètre 12 mm).



Caractéristiques :

- Matière : aluminium 6060 T5
- Coloris : aluminium naturel (gris)
- Longueur des profilés : 3.00 m
- Dimensions : largeur hors tout 97.09 mm, diam. Int. 85.2 mm, épaisseur 1.5 mm, longueur 2.50 m
- Poids : 0.748 kg/m
- Compatible accessoire de pose Toffobase 80
- Emballage : commande minimum 24 m



Affleurant le dallage, en pied de mur, la cunette permet de collecter les eaux de ruissellement et les diriger vers des regards d'évacuation partout où un caniveau grille n'est pas indispensable.

La cunette est notamment utilisée pour les parkings en niveaux souterrains, les caves, tunnels, terrasses, exploitation agricoles, sites industriels, etc.

Sa base est compatible avec notre accessoire de pose à sec la TOFFOBASE 80. C'est une solution économique et pratique pour résoudre des problématiques liées aux infiltrations/écoulement d'eau.

Exemple d'utilisation : balcon, terrasses, etc.

Sans : finition en mortier, salissante et peu esthétique



Avec : finition propre et élégante



Mini-cunette alu de 20 mm (sanitaires publics, balcons avec seuils aux normes PMR, etc.)

