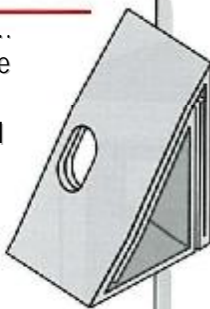


COFFRAGE « TOFFORIVE » EN CARTON HYDROPHOBE ET RECYCLABLE

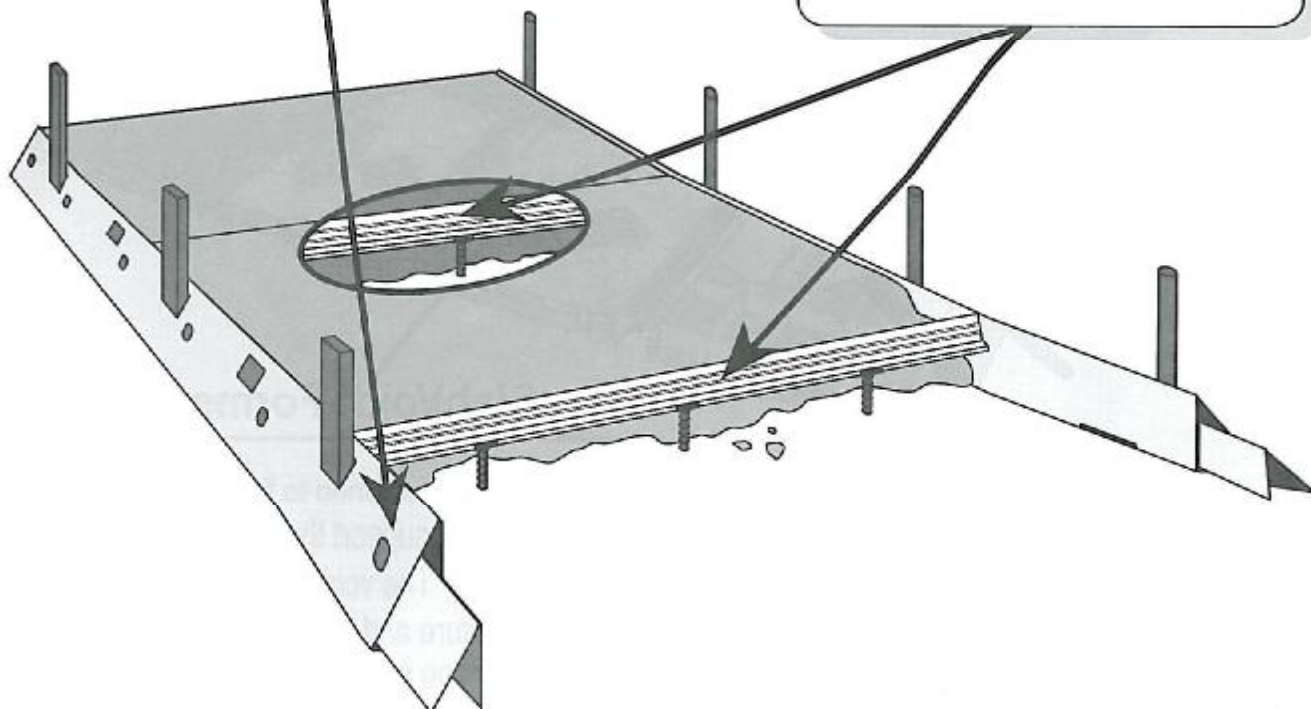
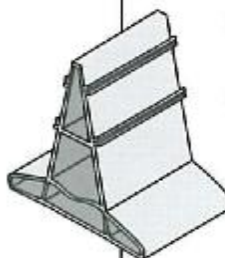
COFFRAGE DE RIVE HYDROPHOBE

- Idéal pour trottoirs, allées, patios...
- Léger pour une manutention aisée
- Jetable et recyclable
- Assemblage rapide : 20 sec / 5 ml
- Facile à poser
- Fixés avec piquets métal ou bois
- Jonction rapide
- Alignement régulier
- Ne s'affaisse pas et ne se déforme pas
- Coût réduit



RÈGLE-JOINT TOFFOLO : Guide de Niveau et joint de fissuration

- Double utilisation : guide de niveau et joint de fissuration
- Quasi invisible, contrôle la fissuration du béton.
- Plus besoin de revenir sur le chantier pour scier le béton



UTILISATION RECOMMANDÉE AVEC LA RÈGLE-JOINT TOFFOLO

A. TOFFOLO MATERIAUX SARL

64480 USTARITZ - FRANCE - Tél. 05 59 93 26 55 - Fax 05 59 93 20 18

www.toffolo-materiaux.com - E-mail : toffolo-materiaux@wanadoo.fr

CAPITAL 100.000 € - SIRET 383 360 245 00013 - RCS BAYONNE B 383 360 245 (91 B 552) - N° TVA intracommunautaire FR 53 383 360 245

HAUTEURS DISPONIBLES :

H15 cm et H 20 cm

UTILISATIONS :

Tous travaux de dallages, terrasses, dalles,
allées de garage, trottoirs ...

AVANTAGES PRODUIT :

Transport et manutention aisés, mise en place facile, guide de niveau pour le coulage, produits écologiquement responsable (produits recyclé, cire naturelle, recyclage basique carton).



Conçus pour les professionnels, notre produit est aussi particulièrement adapté pour les bricoleurs occasionnels pour la réalisation de leur terrasse ou leur chemin d'accès par exemple.

