

# AL 78/...

## Joint de structure pour sols en céramique



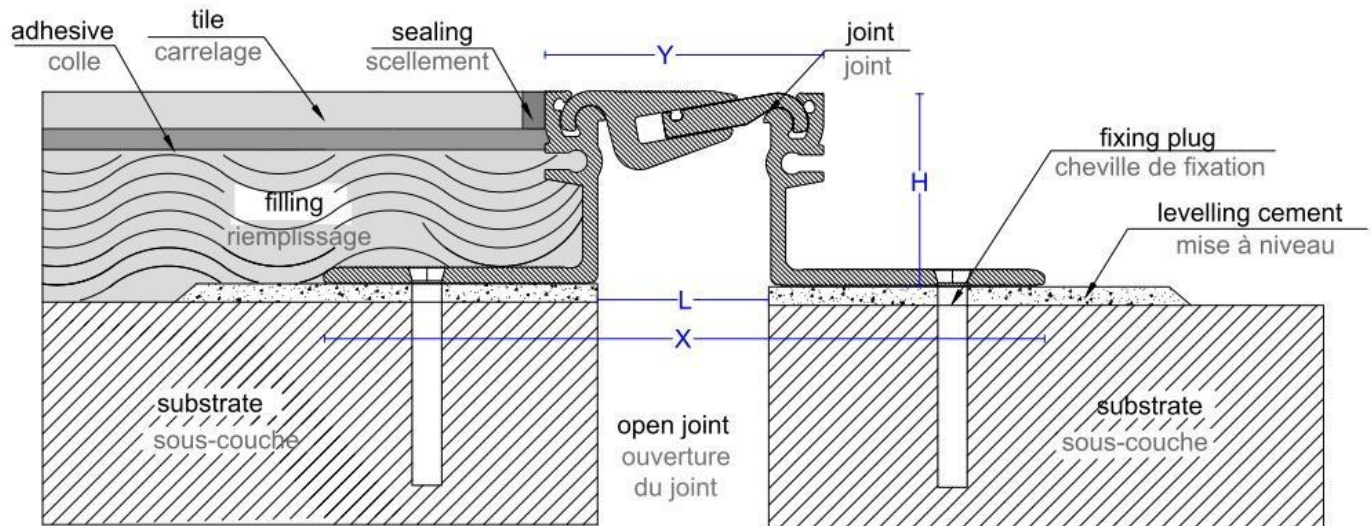
### DESCRIPTION:

Toute la structure du profil, y compris la partie qui reste visible est en aluminium de bonne épaisseur.

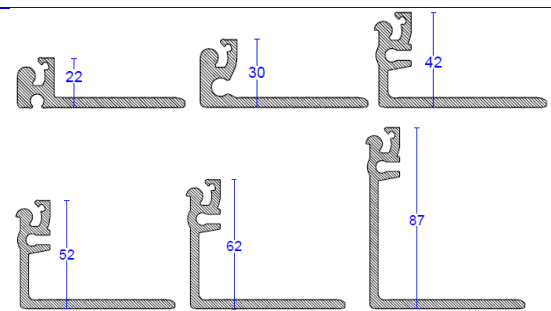
Ailes d'appui percées.

Joint de dilatation pour sols en céramique ou pierre naturelles, particulièrement adapté en supermarchés ou centres commerciaux ainsi que dans tous les lieux où il est demandé une haute résistance aux charges incidentes et où le passage sans vibrations de chariots élévateurs ou transpalettes est nécessaire. Longueur standard 3,00 ml.

### MONTAGE\*\*



Art.	L mm*	H mm*	Y mm*	X mm*	Mov. mm
Al 78/22	50	22	78	194	hor. +/- 10 vert. +14/- 16
Al 78/30	50	30	78	194	hor. +/- 10 vert. +14/- 16
Al 78/42	50	42	78	194	hor. +/- 10 vert. +14/- 16
Al 78/52	50	52	78	194	hor. +/- 10 vert. +14/- 16
Al 78/62	50	62	78	194	hor. +/- 10 vert. +14/- 16
Al 78/87	50	87	78	194	hor. +/- 10 vert. +14/- 16



\*tolérance +/- 2mm

### CHARGE \*\*

	Trafic piétonnier, caddy courses, brancards, chariots légers
	Voitures, camions (jusqu'à 300 kN),
	Chariots élévateurs et transpalettes (jusqu'à 70 kN).

### FIXATION\*\*

Montage avec des chevilles mécaniques ou chimiques.

\*\* La capacité de charge indiquée est garantie exclusivement suite à une exécution attentive des instructions de montage.

This drawing is our property and can't be reproduced or transmitted to other persons without our authorization.