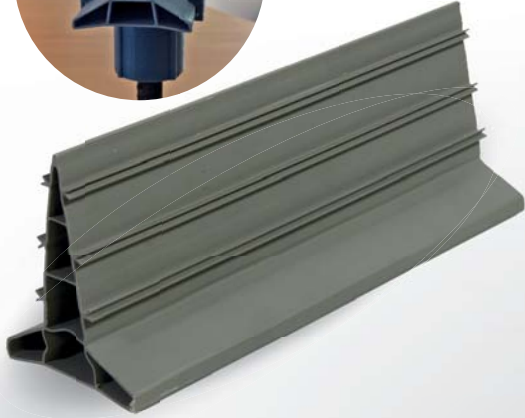




**NOUVEAU
RJ 60**



RÈGLE-JOINT TOFFOLO

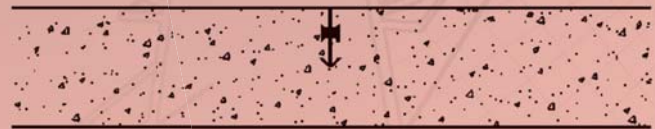
RAPPEL :

Le DTU 13.3 relatif aux dallages (paragraphe 5.6. joint de retrait) préconise la pose d'un profil incorporé de hauteur $h/3 + ou - 10mm$.

h étant la hauteur du dallage.

Une règle-joint de 60 mm peut donc s'utiliser pour une épaisseur de dallage comprise entre 15 et 21 cm.

Joint par profilé incorporé $h/3 + ou - 10mm$



- **PROFILÉ EN PVC CREUX QUI ABSORBE LES DILATATIONS DU BÉTON, AMORCE ET DIRIGE LA FISSURATION**
- Parois striées pour une accroche parfaite du béton
- Embase large pour une bonne stabilité
- Sommet rigide servant de guide lors du passage de la règle vibrante
- Talochage possible à l'hélicoptère

PROPRIÉTÉS MÉCANIQUES :

Densité : 0.85 g/cm³

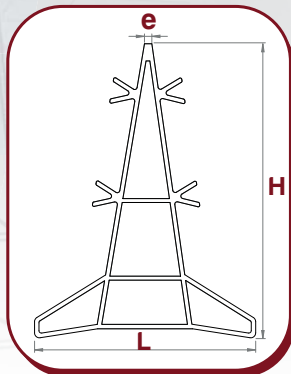
Degré Vicat : 80 °C

Module d'élasticité :

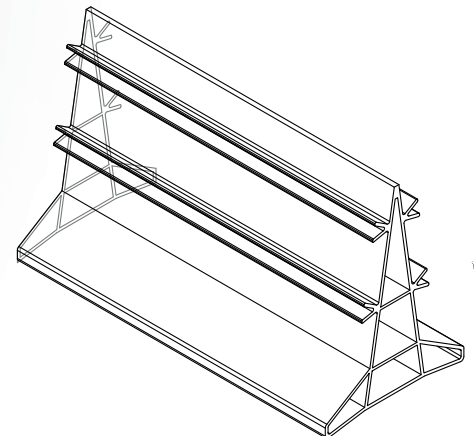
2709.5 Mpa

Résistance au choc :

17.61 kJ/m²



Référence	RJ60
Matière	PVC régénéré de 1 ^{ère} qualité
Dimensions (mm)	L : 45 e : 1,5 H : 60
Longueur	3 m
Poids(g/m)	330
Emballage	carton de 60m palette de 1200m
Coloris	Gris



APPLICATIONS :

Dallages industriels, surfaces commerciales, voirie béton, trottoirs, aménagements paysagers, péages, aires d'autoroute, stations service, quais de tramway,
Finitions : béton désactivé, taloché, quartz, balayé.